



Attuazione dell'articolo 11 dalla legge 24 giugno 2009, n.77

MICROZONAZIONE SISMICA

Sezioni geologico-tecniche

scala 1:10000/1:1000

Regione Toscana
Comune di Calcinaia



Regione

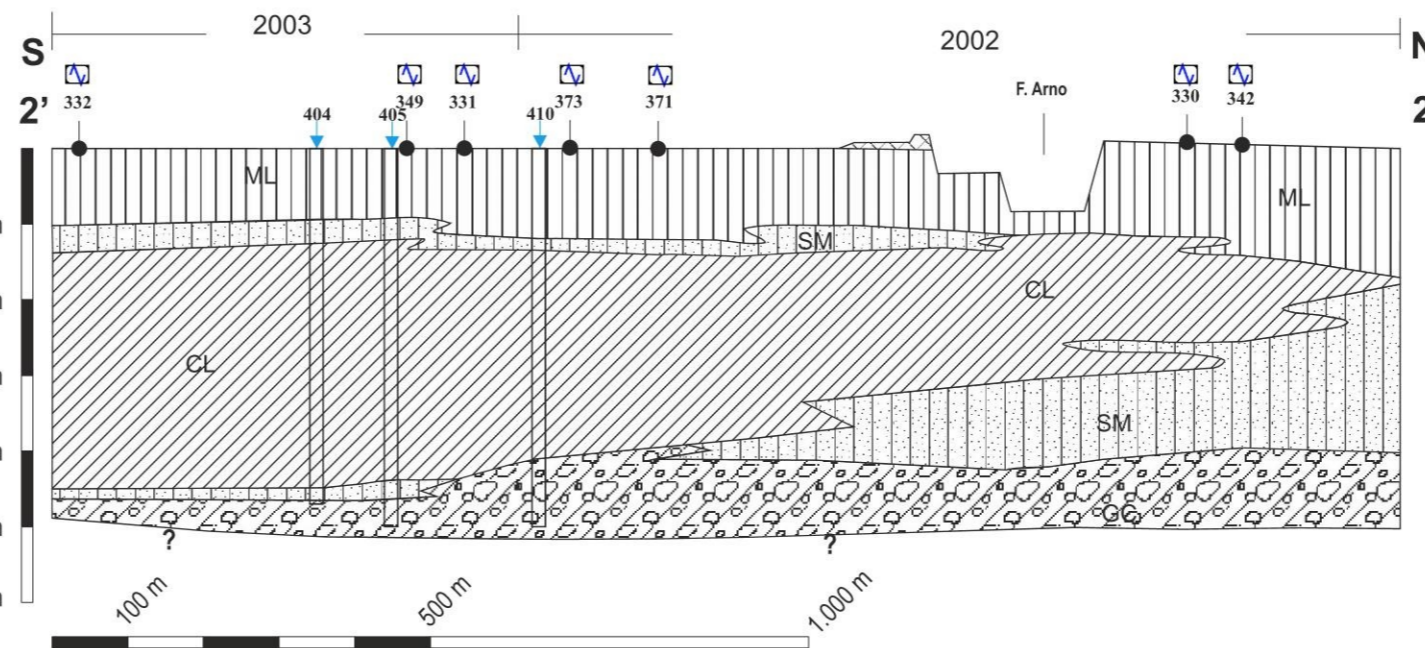
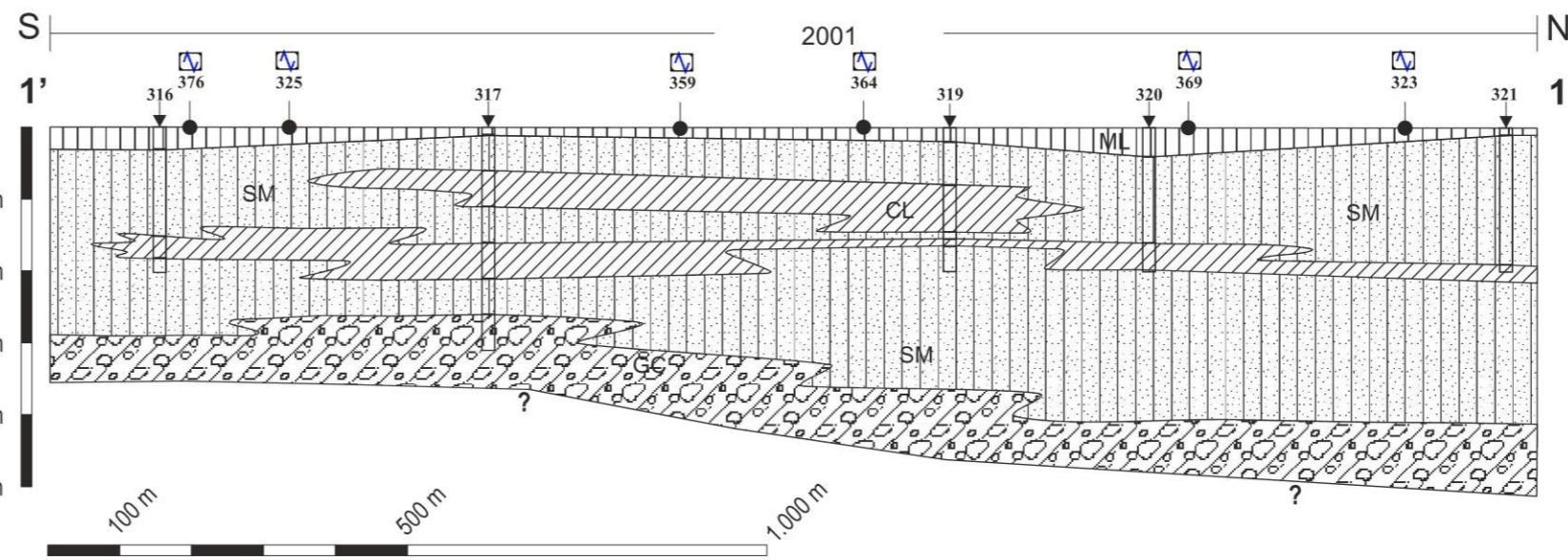


REGIONE TOSCANA
Settore Sismica
Coordinamento regionale
Prevenzione sismica
Via San Gallo,34/a 50129 Firenze

Soggetto realizzatore

Tecnici incaricati
Geol. Roberta Giorgi

Data: Settembre 2023



Legenda terreni di copertura

- Terreni contenenti resti di attività antropica (RI)
- Ghiaie argillose, miscela di ghiaia, sabbia e argilla (GC)
- Sabbie limose, miscela di sabbia e limo (SM)
- Limi inorganici, farina di roccia, Sabbie fini limose o argillose, limi argillosi di bassa plasticità (ML)
- Argille inorganiche di medio-bassa plasticità, Argille ghiaiose o sabbiose, argille limose, argille magre (CL)

Legenda substrato geologico

- Substrato geologico coesivo sovraconsolidato (CO)

Legenda indagini

- Sondaggio a carotaggio continuo
- Pozzo a stratigrafia nota
- Indagine HVSR

